

ご存知ですか?

異物混入では**虫**がNo.1です*

※国民生活センター調べ

フマキラー 業務用忌避剤

ウルトラベープPRO搭載

- point 1 忌避剤がエアカーテンにより開口部に行き渡り防虫!
- point 2 半径3mの忌避エリアで虫を寄せ付けない!
- point 3 驚きの92.5%の防虫率!
(社内実験データより)

驚きの92.5%を防虫

社内実験
データより

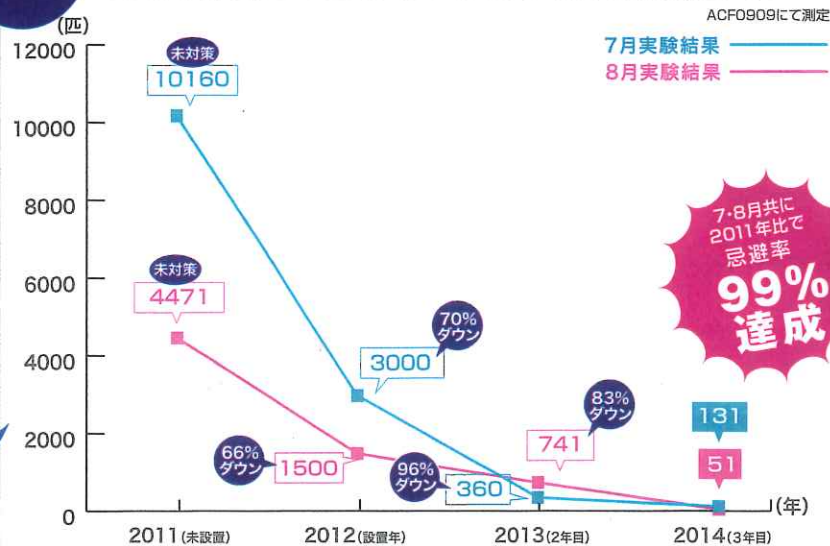


忌避率
92.5%

24時間運転でエアカーテンを中心に虫の寄り付きにくい忌避エリアを構築。屋外側溝などへの卵の産み付けを防ぎ、シーズンを重ねるごとに忌避率がアップしました。

工場の事例
データより

食肉加工工場(都内)での事例 2012年6月設置



※設置環境により効果が異なります

主なリニューアルポイント



プレフィルタの
取り外しが簡単に!



カートリッジ交換が
簡単に!



高さ240mmが
200mmに!



吹き出し風速
アップ!



忌避剤交換お知らせ
ランプを設置!

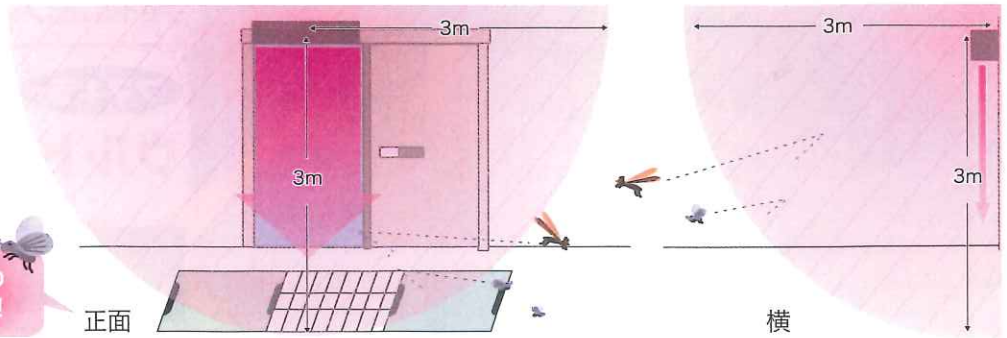


ウルトラベープPROは数多くの種類の害虫に効果があり、常温蒸散の安全設計。ニオイや煙が出ないので、お客さまに不快感を与えることがなく、お店の雰囲気も壊しません。

※ 忌避剤は標準1個装備です

有効成分がエアカーテンを中心に半径3メートルに拡散し、虫の寄りつきにくい忌避エリアを構築します。

側溝等、エリア内の発生源にも効果的！

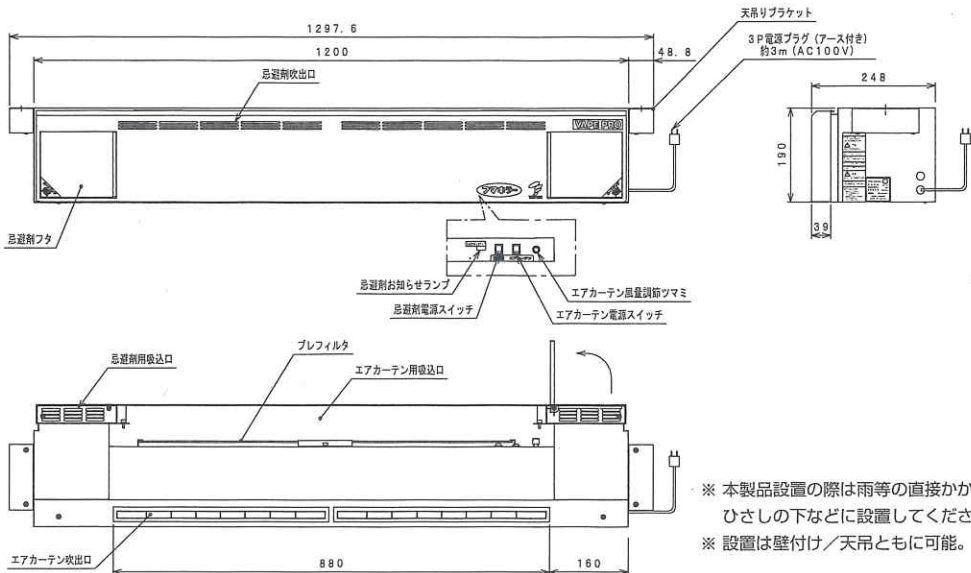


多くの不快害虫に効果！

ユスリカ、チョウバエ、ノミバエ、キノコバエ、メイガなどの小型飛翔害虫をはじめ、アリやクモなどの歩行性害虫まで、多くの不快害虫に効果を発揮します。



製品仕様



※ 本製品設置の際は雨等の直接かからないひさしの下などに設置してください。
※ 設置は壁付け/天井とも可能。

ACFJ909	
外形寸法 (mm)	W1200×D248×H190 (本体部)
ファン形式	クロスフローファン (エアカーテン) 軸流ファン×2 (忌避剤)
処理風量	約 9.5 m ³ /min (最大値)
エアカーテン風速	約 7m/s (最大値)
重量	約24kg
電源	AC100V 単相 50/60Hz
消費電力	約40/40W
税抜価格	415,000円

※仕様は予告なく変更する場合があります

ウルトラベープ PRO 1.8 カートリッジ	
有効成分	ピレスロイド系殺虫剤
適用害虫	ユスリカ、チョウバエ、ノミバエ、キノコバエ、メイガ、羽アリ
使用の目安 (カートリッジ1個)	侵入防止：ドア面積 2～4 m ² 屋外：半径 3m の範囲



製造・販売元 株式会社トルネックス

〒103-0024 東京都中央区日本橋小舟町 6-6 小倉ビル
TEL 03-5643-5800 FAX 03-5643-5801

Website: <https://www.bouchu-tornex.jp/>
E-mail: customer@tornex.co.jp



Webはこちら

販売店

〒454-0831 愛知県名古屋市中川区三ツ屋町二丁目45番4
株式会社ヒサヨシ
TEL 052-361-6666 FAX 052-362-0866

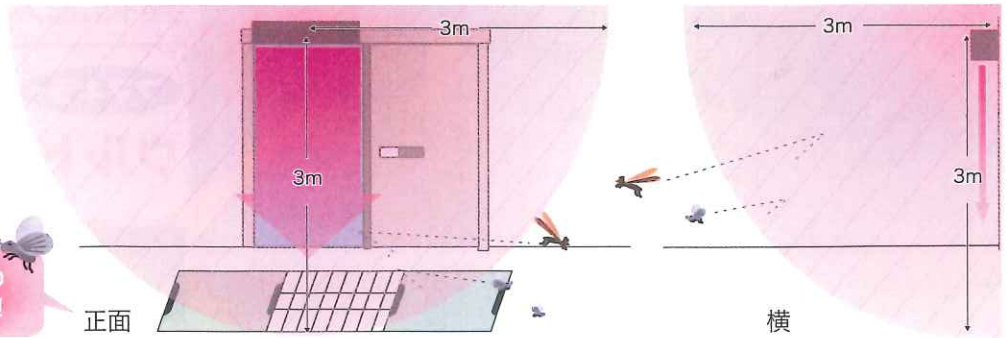


ウルトラベープPROは数多くの種類の害虫に効果があり、常温蒸散の安全設計。ニオイや煙が出ないので、お客さまに不快感を与えることがなく、お店の雰囲気も壊しません。

※ 忌避剤は標準1個装備です

有効成分がエアカーテンを中心に半径3メートルに拡散し、虫の寄りつきにくい忌避エリアを構築します。

側溝等、エリア内の発生源にも効果的！

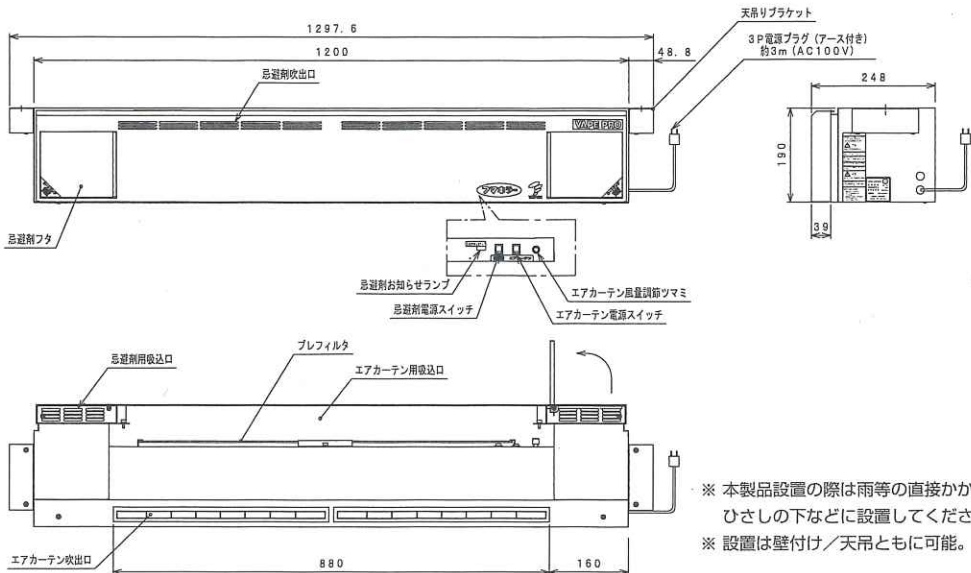


多くの不快害虫に効果！

ユスリカ、チョウバエ、ノミバエ、キノコバエ、メイガなどの小型飛翔害虫をはじめ、アリやクモなどの歩行性害虫まで、多くの不快害虫に効果を発揮します。



製品仕様



※ 本製品設置の際は雨等の直接かからないひさしの下などに設置してください。
※ 設置は壁付け/天井とも可能。

ACFJ909	
外形寸法 (mm)	W1200×D248×H190 (本体部)
ファン形式	クロスフローファン (エアカーテン) 軸流ファン ×2 (忌避剤)
処理風量	約 9.5 m ³ /min (最大値)
エアカーテン風速	約 7m/s (最大値)
重量	約24kg
電源	AC100V 単相 50/60Hz
消費電力	約40/40W
税抜価格	415,000円

※仕様は予告なく変更する場合があります

ウルトラベープ PRO 1.8 カートリッジ	
有効成分	ピレスロイド系殺虫剤
適用害虫	ユスリカ、チョウバエ、ノミバエ、キノコバエ、メイガ、羽アリ
使用の目安 (カートリッジ1個)	侵入防止：ドア面積 2～4 m ² 屋外：半径 3m の範囲

製造・販売元 **株式会社トルネックス**
 〒103-0024
 東京都中央区日本橋小舟町 6-6 小倉ビル
 TEL 03-5643-5800 FAX 03-5643-5801
 Website: <https://www.bouchu-tornex.jp/>
 E-mail: customer@tornex.co.jp



Webはこちら

販売店
 〒454-0831 愛知県名古屋市中川区三ツ屋町二丁目45番4
株式会社ヒサヨシ
 TEL 052-361-6666 FAX 052-362-0866