

トップランナー規制対応

特殊フィルター式ミストコレクター

ミストリーナー

製造現場のオイルミスト環境を
劇的に変えるミストコレクター

DSPシリーズ SHタイプ登場!
全高が低くなりました!



業界トップクラス[®]

除去効率

99.5%

※当社調べ

メンテナンス

1年間

不要

環境にやさしい

消費電力

ECO

川重テクノロジー株式会社

独自のコアレスニングフィルターにより 高い除去率が一年間続く!!

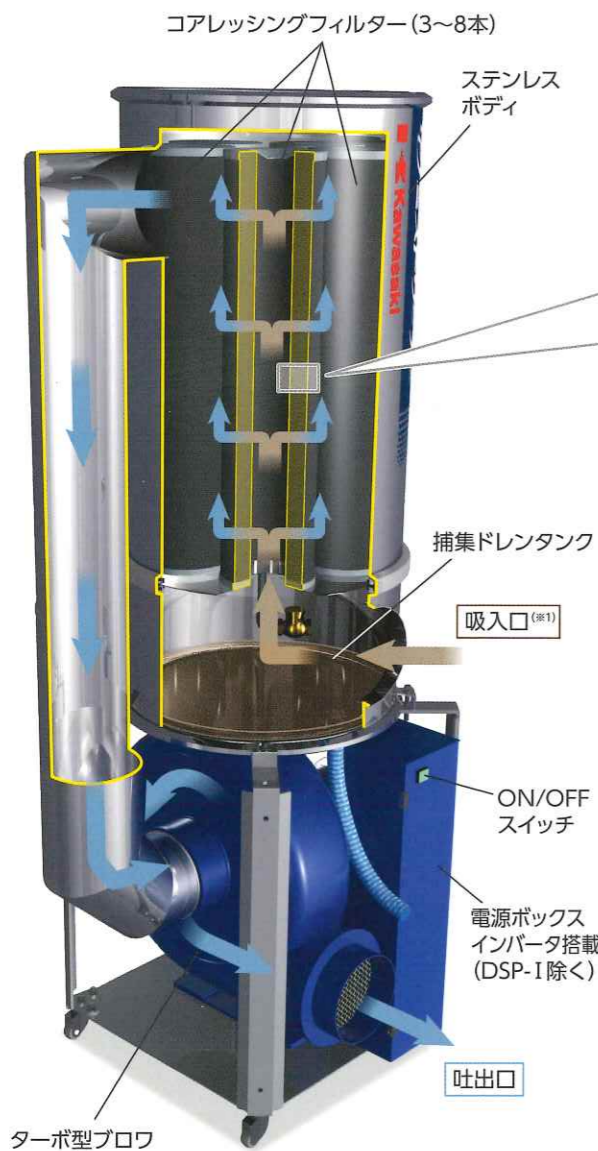
微細粒子 $\phi 0.3\mu\text{m}$ 以上 除去効率 99.5% 以上

※使用環境や使用条件によって除去率は低下する場合があります。

業界トップクラス
除去効率
99.5%

コアレスニングフィルターにより微細粒子 ($\phi 0.3\mu\text{m}$) をも捕集し、
高い除去率を実現

※当社調べ

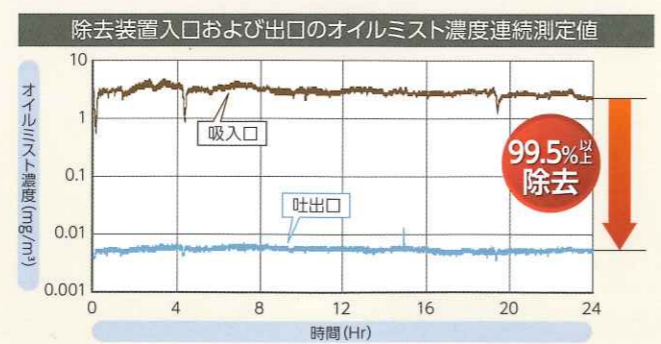


コアレスニングフィルターの構造

断面図

- 1 吸引したミストを筒状の特殊フィルター (3~8本) に導入
- 2 ミストは円筒多層構造のろ材をゆっくり通過
- 3 ゆっくり通過させ、微細粒子を効率よく捕集
- 4 捕集されたミストは、ろ材中で凝集 (コアレスニング)、重力で下部へ排出
- 5 捕集されたオイルが下部へ排出されることにより、フィルター上部に過空間が生まれ、高い除去能力・処理風量を維持

油性クーラント由来の油煙対策における実績多数!



ご参考 ミスト濃度別視界状況

濃度 (mg/m ³)	0.2	0.5	1.0	2.0
視界状況	顕著な現象は確認できない	うっすらと霞む	曇っていることがわかる	視界が悪い

→ オイルミストを含んだ空気
→ 清浄空気
特許出願中
①水溶性・不水溶性ミストOK

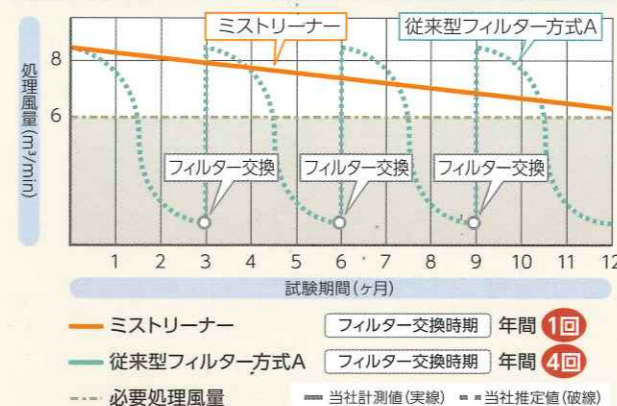
メンテナンス
1年間
不要

長期間持続する吸引力で フィルター交換は年1回^(※)

フィルター交換は1年に1回

従来型フィルター方式タイプと比べてフィルターの交換頻度が違います

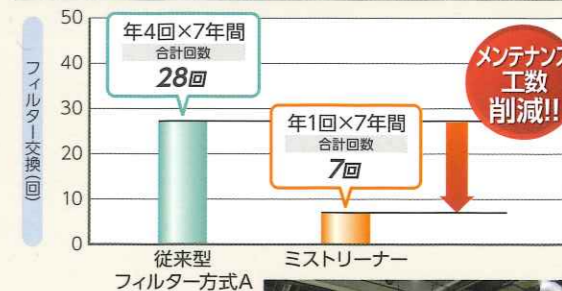
オイルミスト除去装置の風量変化の比較例 (水溶性切削油)



メンテナンス工数を削減

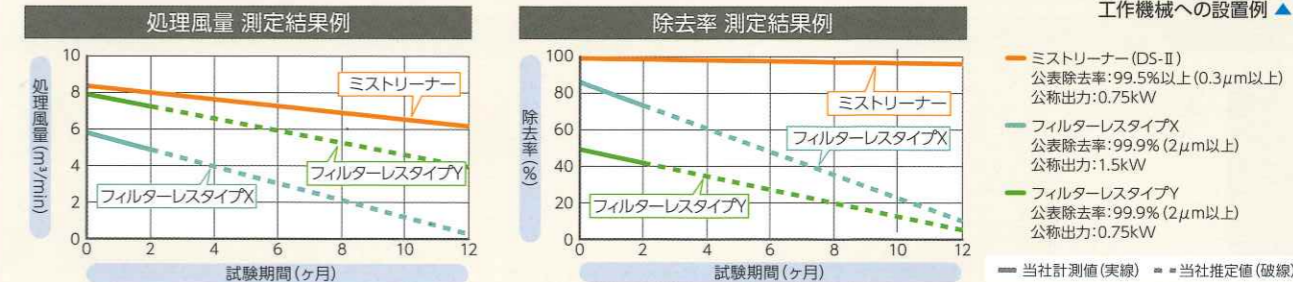
従来型フィルター方式タイプと比べてフィルター交換や洗浄等のメンテナンス工数が違います

フィルター交換回数の比較例 (7年間使用した場合)



長期間持続する吸引力

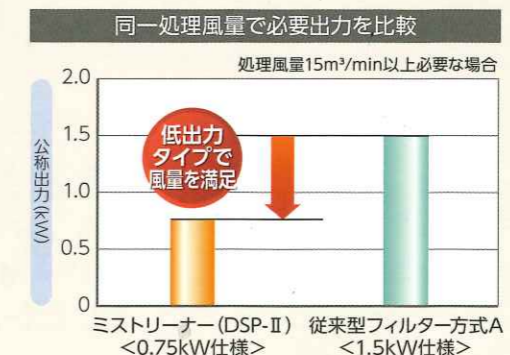
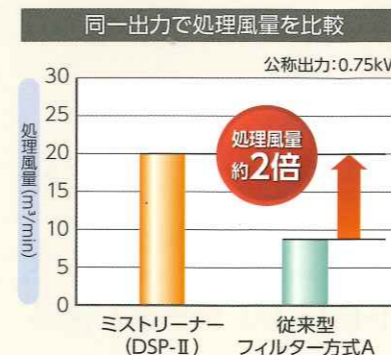
フィルターレスタイプと比べても処理風量・除去率はこんなに違います



※使用環境や使用条件によってフィルターの寿命は低下する場合があります。

環境にやさしい
消費電力
ECO

従来型フィルターに比べて省エネ ECOでコストダウン



他にもこんなにECO

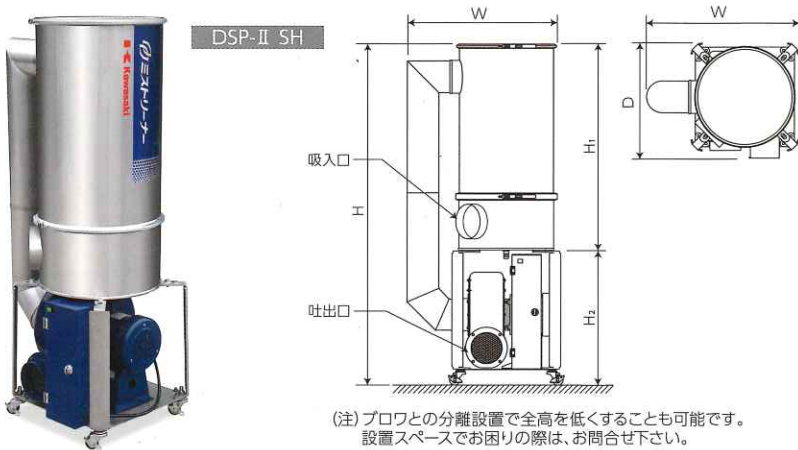
- 捕集したオイルを排出し再利用も可能!
- フィルター交換頻度減により、廃棄処分回数を削減!
- 発生源にあわせてインバータで風量制御が可能! (DSP-I 除く)
- 不水溶性および水溶性切削油由来の全てのオイルミストに対応!

5種類のDSPシリーズ SHタイプをご用意

仕様		トップランナー規制対応シリーズ				
型式		DSP-I SH	DSP-II SH	DSP-III SH	DSP-IV SH	DSP-V SH
電源 (V・Hz)		3相200V 50/60Hz共用				
出力 (kW)		0.4	0.75	0.75	1.5	2.2
定格電流 (A)	50Hz	1.8	2.6	2.6	5.1	6.6
	60Hz	2.3	3.8	3.8	6.6	8.5
最大風量 (m ³ /min)	50Hz	12	18	19	24	34
	60Hz	14	20	22	30	40
最大静圧 (kPa)	50Hz	1.18	1.53	1.53	1.94	2.35
	60Hz	1.67	2.20	2.20	2.81	3.36
フィルター		700mm × 3本	700mm × 5本	1000mm × 5本	1000mm × 6本	1000mm × 8本
吸引対象		水溶性・不水溶性ミスト				
吸入口径 (mm) [取合寸法]		外径Φ150	内径Φ165	内径Φ165	内径Φ215	内径Φ215
排出口 (mm)		φ25(2か所) 1か所はホースニップルおよび耐油性ドレンホース(標準1.5m)付、1か所は密閉栓付				
概略寸法 (mm) ^(※)	W	675	735	735	830	840
	D	510	555	555	635	670
	H	1470	1500	1800	1950	1950
	H ₁	940	970	1270	1340	1340
	H ₂	530	530	530	610	610
概略質量 (kg)		65	80	85	105	120
最適な設置場所		小型加工機	小型加工機	小・中型加工機	中・大型加工機	大型加工機
主な用途		マシニングセンター、ターニングセンター、旋盤、フライス盤、研削盤、歯切り盤、中ぐり盤、ボール盤、放電及びレーザー加工機、鍛造機械、ダイカストマシン、洗浄機、真空ポンプおよびガスタービンなど				

^(※)0.4kWのプロフは、IE1仕様。 ^(※)オプション品は寸法に含みません。

外形図



オイルミスト対策のパートナー!

- ・設備の種類、クーラントの種類、加工内容等を考慮した適切なミストコレクターの選定が必要です。
- ・対象作業場の改善提案をいたします。対象作業場の情報をご提供ください。
- ・対象作業場の事前測定、対策後測定、継続測定により、環境改善効果・維持をご確認頂くことも可能です。※別途費用が発生します。
- ・本製品の保証期間は、「お買い上げ後1年間」とします。フィルターなどの消耗品は対象外となります。詳しくは取扱説明書をご参照ください。

製造元

川重テクノロジー株式会社

明石営業所 〒673-0014 兵庫県明石市川崎町3番1号
TEL.078-921-1663 FAX.078-923-4458

分析ソリューション部 〒673-8666 兵庫県明石市川崎町1番1号
TEL.078-921-1668 FAX.078-921-2107



www.kawaju.co.jp

導入して頂いたお客様の声

- 既設のミストコレクターに比べ、メンテナンス回数が激減した。
- オイルミストが激減した。オイル臭が少なくなった。
- 工場見学に来られたお客様からも「オイルミストが少ないですね」という声が増えた。
- 他工場にも展開してほしい。
- あきらめていた油煙までしっかりとれた。オイルの回収が多く、再利用することができた。
- 設備複数台をミストリーナー1台で対策できた。

〒454-0831 愛知県名古屋市中川区三ツ屋町二丁目45番4
株式会社ヒサヨシ
TEL 052-361-6666 FAX 052-362-0866