

小径タイプ!! **NICECUT**®

数量限定キャンペーン!!

ボール盤、電気ドリルにもO.K!

メントルター

今まで寄れなかった壁際や溝の底など
狭い所の加工が出来るようになりました



1枚刃

皿面取り加工
(最小刃径~最大刃径)

90°

φ2.5mm~φ11mm

- 1 本体素材に耐久性の高いハイス鋼を使用しています。
- 2 微粒子超硬+新コーティングのチップにより長寿命を実現。
- 3 チップはポジタイプで3コーナー使えます

¥6,000

希望小売価格

(キャンペーン内容)

キャンペーン型番: MBM4513T-SP

本体 : MBM4513T×1本

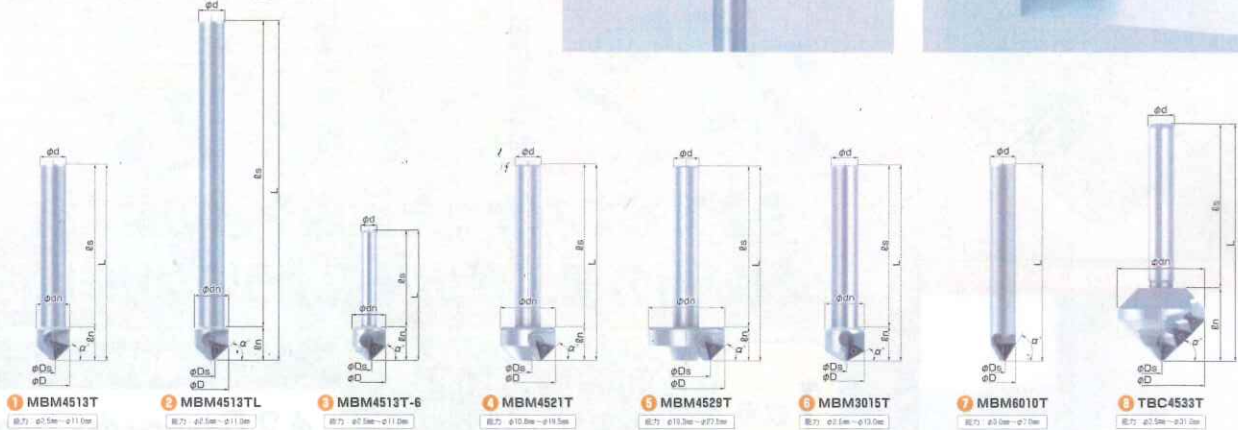
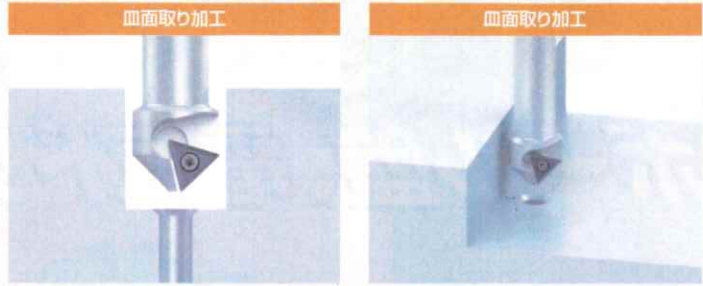
チップ: TCXT080102E AC16N×1個

※クランプスクリュー・レンチは標準装備しております。

(本体装着済)

ボール盤、
電気ドリルにもO.K!

- 小径の穴面取りに最適。
- 本体素材に耐久性の高いハイス鋼を使用しています。
- 微粒子超硬+新コーティングのチップにより長寿命を実現。
- チップはポジタイプで3コーナー使えます。



■ 本体

型番 Model. No.	図 Fig.	刃数	寸法 Dimensions (mm)							α°	価格 (円)
			φD	φDs	φd	φdn	L	ℓs	ℓn		
MBM4513T	1	1	13.0	2.4	10	13.0	75	62	13	45°	13,290
MBM4513TL	2	1	13.0	2.4	10	13.0	143	130	13	45°	18,980
MBM4513T-6	3	1	13.0	2.4	6	13.0	50	37	13	45°	13,290
MBM4521T	4	1	21.3	10.5	10	21.5	75	62	13	45°	18,660
MBM4529T	5	1	29.5	19.0	10	29.8	75	62	13	45°	23,670
MBM3015T	6	1	15.3	2.4	10	15	75	62	13	30°	14,080
MBM6010T	7	1	10.3	2.7	10		75			60°	13,760
TBC4533T	8	3	33.7	2.4	10	33.8	90	62	28	45°	36,920

※チップ標準装備 [TCXT080102E AC16N/1個] TBC4533Tはチップを標準装備しておりませんので別途ご用意ください。
 ※クランプスクリュールチップは標準装備しております。
 ※価格(円)=希望小売価格(円)

■ チップ詳細

図	型番	材質型番	使用コーナー数	単価(円)	1ケース価格(円)	1ケース入数
	TCXT080102F	ZC16N	3	1,720	5,160	3個
	TCXT080102E	AC16N		2,590	7,770	

※単価(円)・価格(円)=希望小売価格(円)

富士元工業株式会社

本社 〒538-0053 大阪市鶴見区鶴見6丁目6-46
 TEL.06-6911-3588 FAX.06-6911-5556
 東京営業所 〒135-0022 東京都江東区三好1丁目8-1
 TEL.03-6458-5963 FAX.03-6458-5966
 北関東営業所 〒372-0834 群馬県伊勢崎市堀口町726
 TEL.0270-50-5291 FAX.0270-50-5292
 名古屋営業所 〒460-0022 名古屋市中区金山3丁目1-3(201号)
 TEL.052-323-6697 FAX.052-323-6698

お問い合わせ: fujigen@nicecut.co.jp

取扱い販売店

〒454-0831 愛知県名古屋市中川区三ツ屋町二丁目45番4
株式会社ヒサヨシ
 TEL 052-361-6666 FAX 052-362-0866

■ このカタログに記載されている価格には、消費税は含まれておりません。
 ■ このカタログに掲載されています製品の各仕様・デザイン・価格等については、改良のため予告なく変更する場合があります。
 ■ このカタログに掲載されている数値は、若干の誤差がでる場合がございますので、ご了承ください。

ホームページアドレス
<http://www.nicecut.co.jp/>



No.2024-07-02